

Spole

Spoler type HR brukes med jordfeilreleene HR410 og HR420. Spoler type WKE brukes for retningsbestemt rele HR309E. Delbare spoler egner seg særdeles godt til renovasjon av eksisterende anlegg. For HR107 brukes en spesiell spole, denne ligger vedlagt i esken. Spoler for standard jordfeilreleer kan ikke

benyttes til retningsbestemte releer.

Montasje

- Direkte på kabler eller samleskinner
- HR800 kan klipses rett på DIN-skinne

Installasjonstips

Monter spolen på en rett del av kabelen. Jordleder må ikke føres gjennom spolen.

Tilkobling:

Massiv: 1,5-4 mm²
 Fleksibel: 1-6 mm²
 Maksimal lengde Spole/relé: 50 m ved kabel 2 x 1,5 mm²

Teknisk dokumentasjon side 463

Type	Tekniske data	El.nr.	Ref.nr.
Runde spoler	Ø 30 mm	16 605 02	HR 800
	Ø 35 mm	16 605 03	HR 801
	Ø 70 mm	16 605 04	HR 802
	Ø 105 mm	16 605 05	HR 803
	Ø 140 mm	16 605 06	HR 804
	Ø 210 mm	16 605 07	HR 805
Firkantete spoler	70 x 175 mm	16 605 08	HR 830
	115 x 305 mm	16 605 09	HR 831
	150 x 350 mm	16 605 10	HR 832
Delbare firkantete spoler	20 x 30 mm	16 605 15	HR 820
	50 x 80 mm	16 605 16	HR 821
	80 x 80 mm	16 605 17	HR 822
	80 x 120 mm	16 605 18	HR 823
	80 x 160 mm	16 605 19	HR 824
Runde spoler for retningsbestemt relé	Diameter 35 mm 1	16 605 70	WKE35
	Diameter 70 mm 1	16 605 71	WKE70
	Diameter 105 mm 1	16 605 72	WKE105
	Diameter 140 mm 1	16 605 73	WKE140
	Diameter 210 mm 1	16 605 74	WKE210
Firkantet spole for retningsbestemt relé	150 x 350 mm 1	16 605 75	WKEF



HR 802



HR 830



HR 820



HR 822



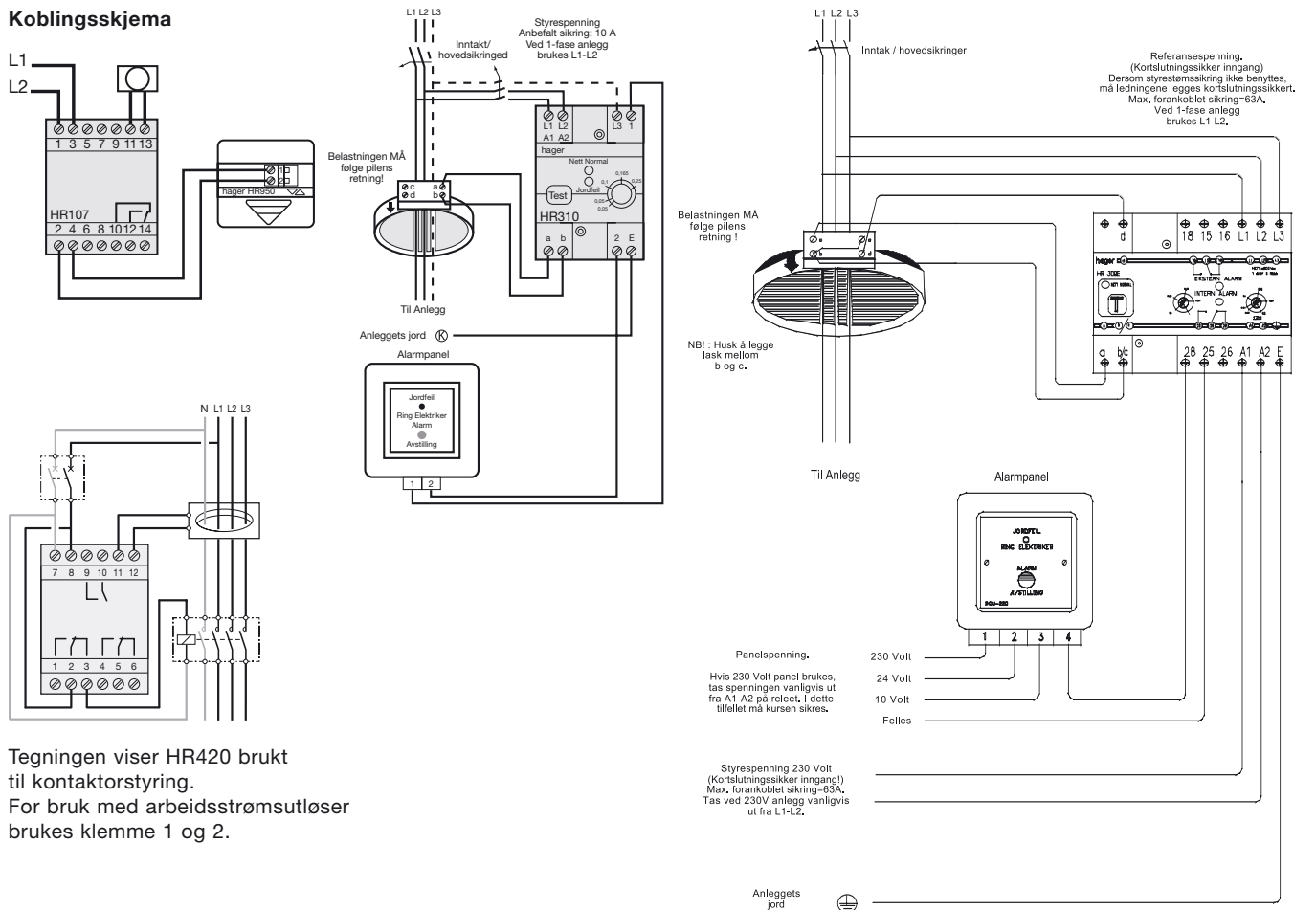
WKE70



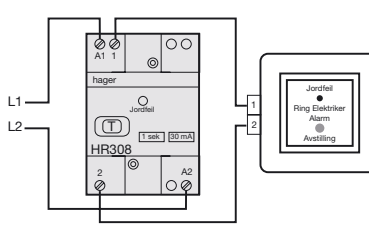
WKEF

	HR107	HR308	HR420	HR310	HR309E
Retningsbestemt	Nei			Ja	
Styrespenning 50/60 Hz	220 - 240 V				
Max. spenning 50/60 Hz	500 V		700 V	500 V	
Egetforbruk	5 VA	2,3 VA	5 VA	2,3 VA	2 VA
Følsomhet	30 mA		0,03 / 0,1 / ,03 0,5 / 1/3 / 10 A	0,03 - 0,3 A	
Tidsforsinkelse	0	1 sek.	0 / 0,1 / 0,3 / 0,4 0,5 / 1 / 3 s	1 sek.	0,1 - 1 sek.
Vekselkontakt	8 A / 250 V	-	2 stk. 6 A / 250 V AC1	-	2 stk. 2,5 A / 250 V
Utgangssignal	12 V DC			12 V DC	-
Utgang for panel type	HR950	CU12	-	CU12	RCU220
Ledertverrsnitt rele	1,5 - 6 mm ²	1,5 - 2,5 mm ²	1,5 - 6 mm ²	1,5 - 2,5 mm ²	
Ledertverrsnitt spole	1 - 2,5 mm ²	Innebygget	1 - 2,5 mm ²		
Tiltrekkingmoment Nm			1,7 Nm	0,6 Nm	
Kabellengde rele/spole	50 m	Innebygget	20 m	200 m	
Spolediameter	30 mm	25 mm	Valgfritt		
Spoletype	HR9xx			WKExxx	
Arbeidstemperatur	-5 til +40°C		-10 til +55 °C		
Bredde	4 M, 70 mm		3 M, 52,5 mm	4 M, 70 mm	6 M, 105 mm

Koblings skjema



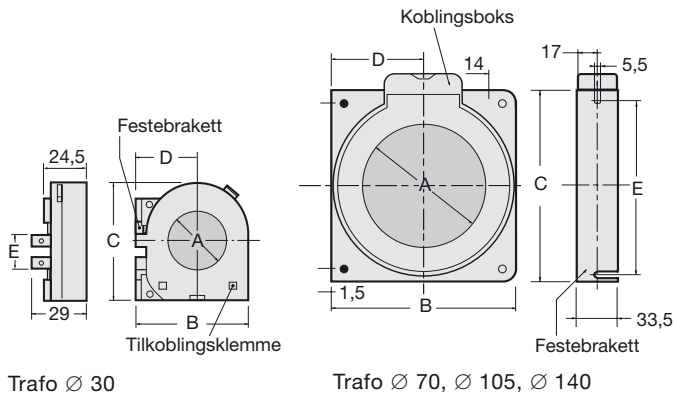
Tegningen viser HR420 brukt til kontaktorstyring. For bruk med arbeidsstrømsutløser brukes klemme 1 og 2.



Hagers summasjonstrafoer for jordfeilvarslere leveres i et stort antall forskjellige dimensjoner. Samtlige har over 70% nikkelinhold. Det er ingen krav til sentrering av kabel.

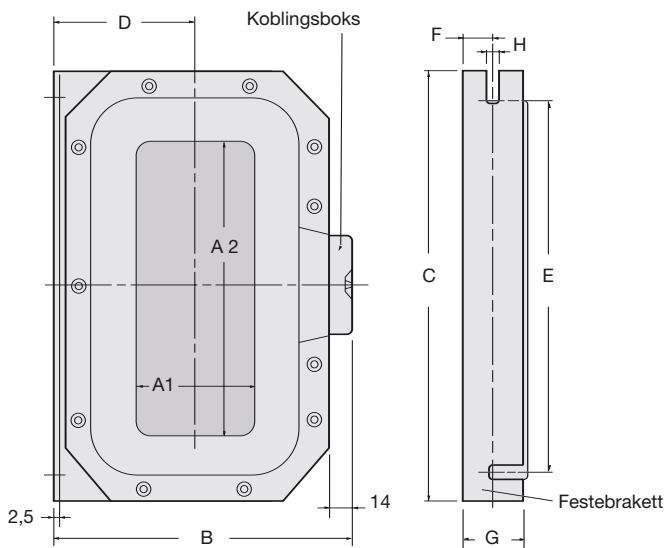
Sumtrafoer for retningsbestemt jordfeilrele har påstemplet en pil som skal følge belastningens retning. Alle testknapper sjekker også trafokretsen.

Runde sumtrafoer:



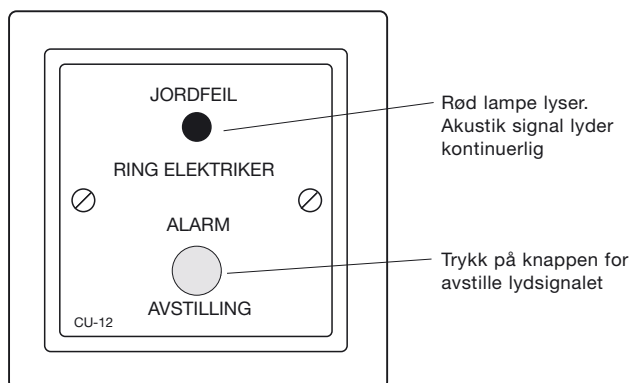
Ref.nr.	Diameter i mm	Mål i mm				
		A	B	C	D	E
For standard jordfeilrele						
HR900	30	30	63	65	34	16
HR911	70	70	132	115	60,5	98
HR912	105	105	175	158	82	141
HR913	140	140	218	200	103,5	183
For retningsbestemt jordfeilrele						
WKE35	35	35	99	92	42	75
WKE70	70	70	132	115	60,5	98
WKE105	105	105	175	158	82	141
WKE140	140	140	218	203	103,5	183
WKE210	210	210	309	290	150	270

Firkantede sumtrafoer



Ref.nr.	Tverrsnitt i mm	Mål i mm								
		A1	A2	B	C	D	E	F	G	H
For standard jordfeilrele										
HR920	70 x 175	70	175	172	258	85	225	22	40	8,5
HR921	115 x 305	115	305	232	400	116	360	25	50	9,5
HR923	150 x 350	150	350	281	456	140	415	28	50	10,5
For retningsbestemt jordfeilrele										
WKEF	150 x 350	150	35	285	460	140	415	28	55	8

**Ved Jordfeil
CU12**



HR950

